



GISCON

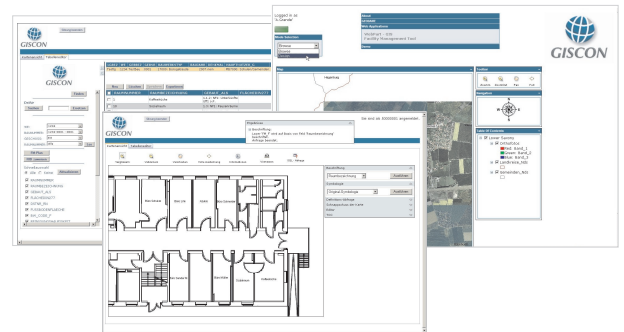
GEODAVE®

Web-GIS-Lösungen

Integration unterschiedlicher Technologien in einem Portal

Vereinfachen Sie mit der GEODAVE®-Technologie den Zugriff auf Ihre WebGIS-Applikationen.

Vielfach wird bisher für jede WebGIS-Applikation ein neues Browser-Fenster geöffnet, jetzt werden diese im GEODAVE®-Portal zusammengefasst. Dank einer übergreifenden Nutzerverwaltung haben Sie mit der Anmeldung direkt alle Anwendungen im Zugriff, für die Sie berechtigt sind.

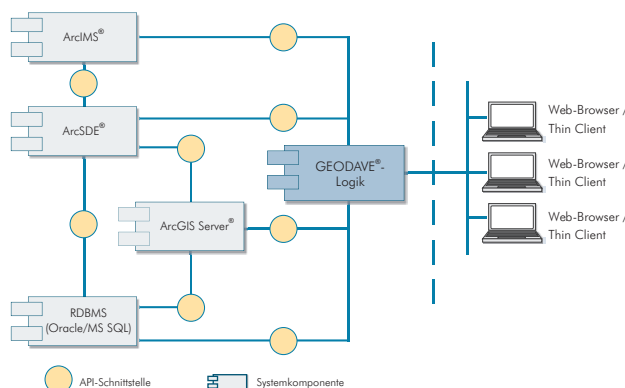


GEODAVE®-Fachmodule

- Pflanzenartenschutz
- Lärmkartierung
- Feinstaub
- Geschossplaner
- ALK-Editor
- Eventmanager

GEODAVE® folgt einem modularen Konzept, bei dem sich eigenständige Funktionseinheiten den individuellen Bedürfnissen anpassen.

Über schlanke und konfigurierbare Clients werden im Intra- bzw. Internet ausgesuchte Funktionen für eine bestimmte Zahl registrierter Anwender zugänglich.



GEODAVE®-Module

- GEODAVE®-Portal:
 - Single sign-on
 - Web 2.0 Technologie mit Ajax
 - Integration unterschiedlicher WebGIS-Clients (Java, Asp.Net, HTML)
- GEODAVE®-Admin:
 - Liefert Sicherheitskonzept, Nutzerverwaltung und Zugriffskontrolle für WebGIS-Clients, -Funktionen und Daten
- GEODAVE®-Clients:
 - Asp.Net-Clients zu ArcGIS Server
 - Java Client als Frontend zu GEODAVE®-Edit
 - Projektsteuerung
- GEODAVE®-Edit:
 - Bearbeitung von Geometrien und Attributen (SDE-Daten)
 - Unterstützung von ESRI-Geodatabase-Topologie, Subtypes, Domains, Relationships und Snappen
- GEODAVE®-Event:
 - Interaktives Anlegen, Bearbeiten und Löschen von ESRI-Ereignissen